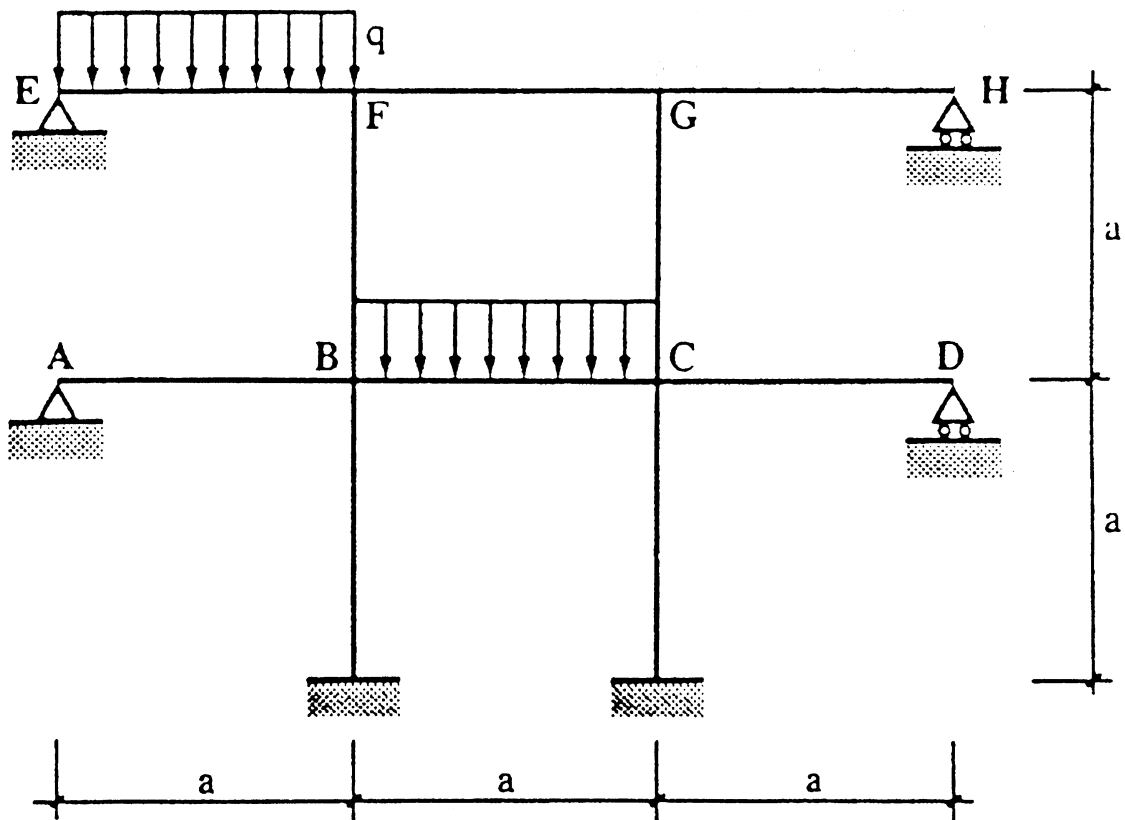
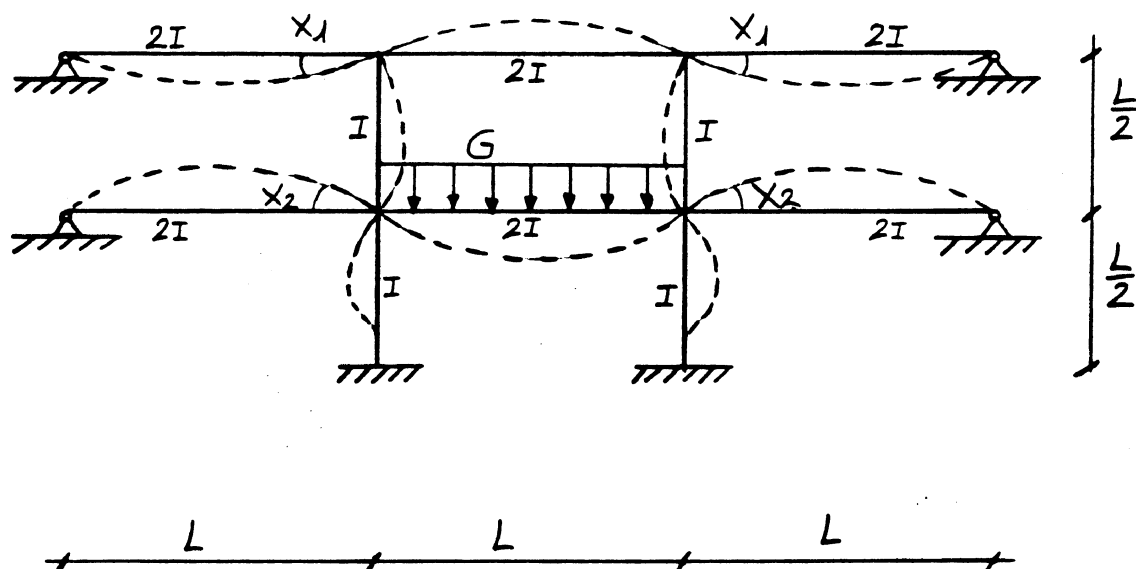


Structure à plusieurs degrés de liberté en rotation:

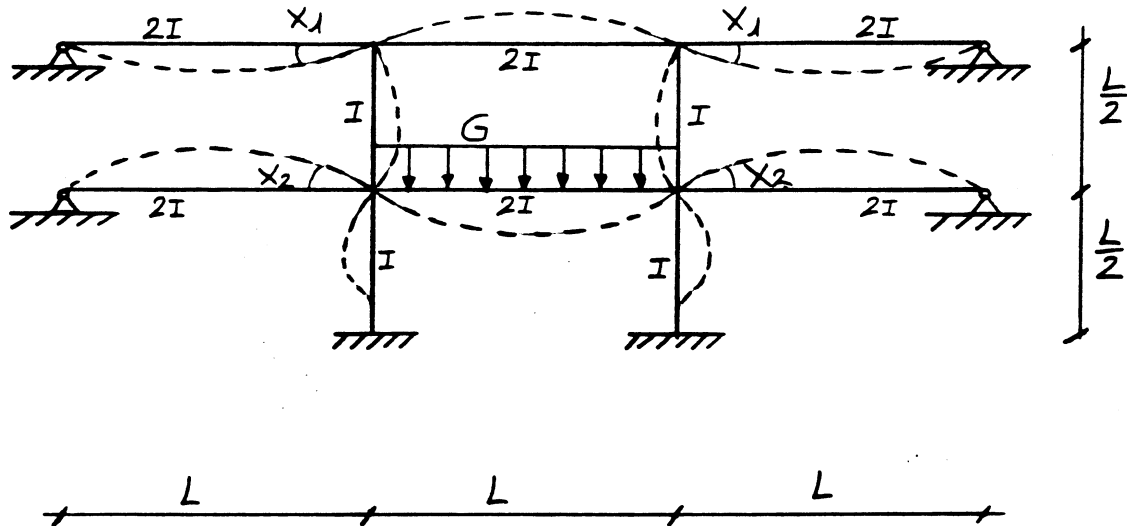


conditions d'équilibre: $b_{i0} + \sum b_{ij} \cdot x_j = 0$

Structure à 2 degrés de liberté en rotation:



Structure à 2 degrés de liberté en rotation:



causes	$X_1=1$	$X_2=1$	G
effets			
moments selon X_1	$\frac{3E2I}{L}$ 	$\frac{2E2I}{L}$ 	
moments selon X_2	$\frac{2E2I}{L}$ 	$\frac{3E2I}{L}$ 	$\frac{GL^2}{12}$

Conditions d'équilibre :

$$\frac{18EI}{L} X_1 - \frac{4EI}{L} X_2 = 0$$

$$-\frac{4EI}{L} X_1 + \frac{26EI}{L} X_2 - \frac{GL^2}{12} = 0$$

$$\rightarrow X_1 = \frac{2GL^3}{2712EI}$$

$$X_2 = \frac{9GL^3}{2712EI}$$

