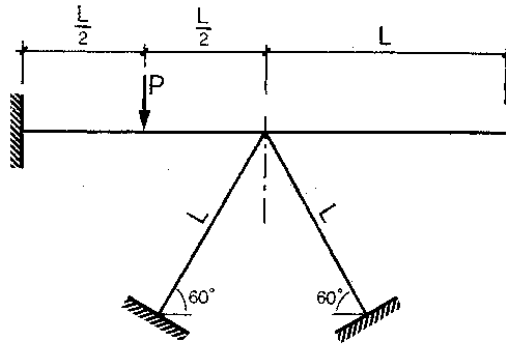
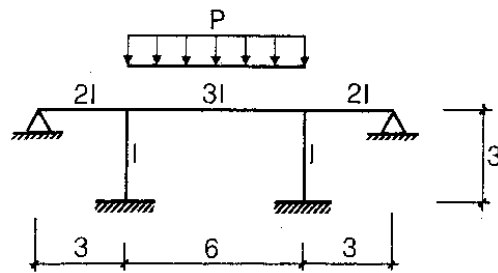


Déterminer le diagramme des moments de flexion, des efforts tranchants ainsi que des efforts normaux des structures suivantes :

1.



2.



3.

